


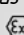
Elektro-Magnetventil (NC) Typenreihen EVSA *solenoid-valve (NC) type series EVSA*



Elektro-Magnetventil

Mit EG-Baumusterprüfbescheinigung und Produkt ID.-Nr. gemäß der EG- Gasgeräte-Richtlinie (90/396/EWG oder EU/2009/142/EG) auch erhältlich in 

Solenoid valves

With EC-design test certification and product ID no. in conformance with EC-guideline for gas devices (90/396/EEC or EU/2009/142/EG) also deliverable in 

Anwendung:

Automatisches Sicherheitsabsperrentil stromlos geschlossen Zum Sichern, Begrenzen, Absperren und Freigeben der Gas- und Luftzufuhr bei Hauptabspernung und vor Gasbrennern.

Application:

Automatic safety shut-off valve, currentless closed, protection, limitation, shutt-off and release of gas and air at main Stopps of in front of gas burners.

Hauptmerkmale

- Mit EG-Baumusterprüfbescheinigung und Produkt ID.-Nr. gemäß der EG- Gasgeräte-Richtlinie (90/396/EWG oder EU/2009/142/EG)
- Medium: Brenngase der ersten, zweiten und dritten Gasfamilie sowie sonstigen neutralen Gase.
- Einbaulage: mit stehendem oder liegendem Antrieb.
- Betriebsdruck: 0-4bar (0-58PSI), 0-10bar (0-14.5PSI), 0-16bar (0-32.3PSI), 0-25bar (0-36.3PSI), 0-40bar (0-580PSI)
- Mediumtemperatur: -20°C bis +60°C (263K bis 333K)
- Umgebungstemperatur: -20°C bis +60°C (263K bis 333K)
- Magnetantrieb konform mit Niederspannungsrichtlinie 2006/95/EG und EMV-Richtlinie 2004/108/EG
- Betriebsspannung:
von 25 bis 500 VAC (40-60Hz)
von 12 bis 440 VDC (Gleichspannung)
- Schutzart IP54
- Kabelverschraubung:
M16x1,5 bis 30 Watt, N20x1,5 ab 40 Watt

Main characteristics

- *With EC-design test certification and product ID no. in conformance with EC-guideline for gas devices (90/396/EEC or EU/2009/142/EG)*
- *Medium: Fuel-gases of the first, second and third gas-family, as well as other neutral gases.*
- *Fitting position: vertical or horizontal drive.*
- *Operating pressure: 0-4bar (0-58PSI), 0-10bar (0-14.5PSI), 0-16bar (0-32.3PSI), 0-25bar (0-36.3PSI), 0-40bar (0-580PSI)*
- *Medium temperature range: -20°C bis +60°C (263K bis 333K)*
- *Ambient temperature range: -20°C bis +60°C (263K bis 333K)*
- *Solenoid drive according to low voltage guideline 2006/95/EG and EMV-guideline 2004/108/EG*
- *Operating voltage:
from 24 to 500 VAC (40-60 Hz)
from 12 to 440 VDC (DC voltage)*
- *Protection class IP54*
- *Cable gland:
M16x1,5 up to 30 Watt, M20x1,5 from 40 Watt*

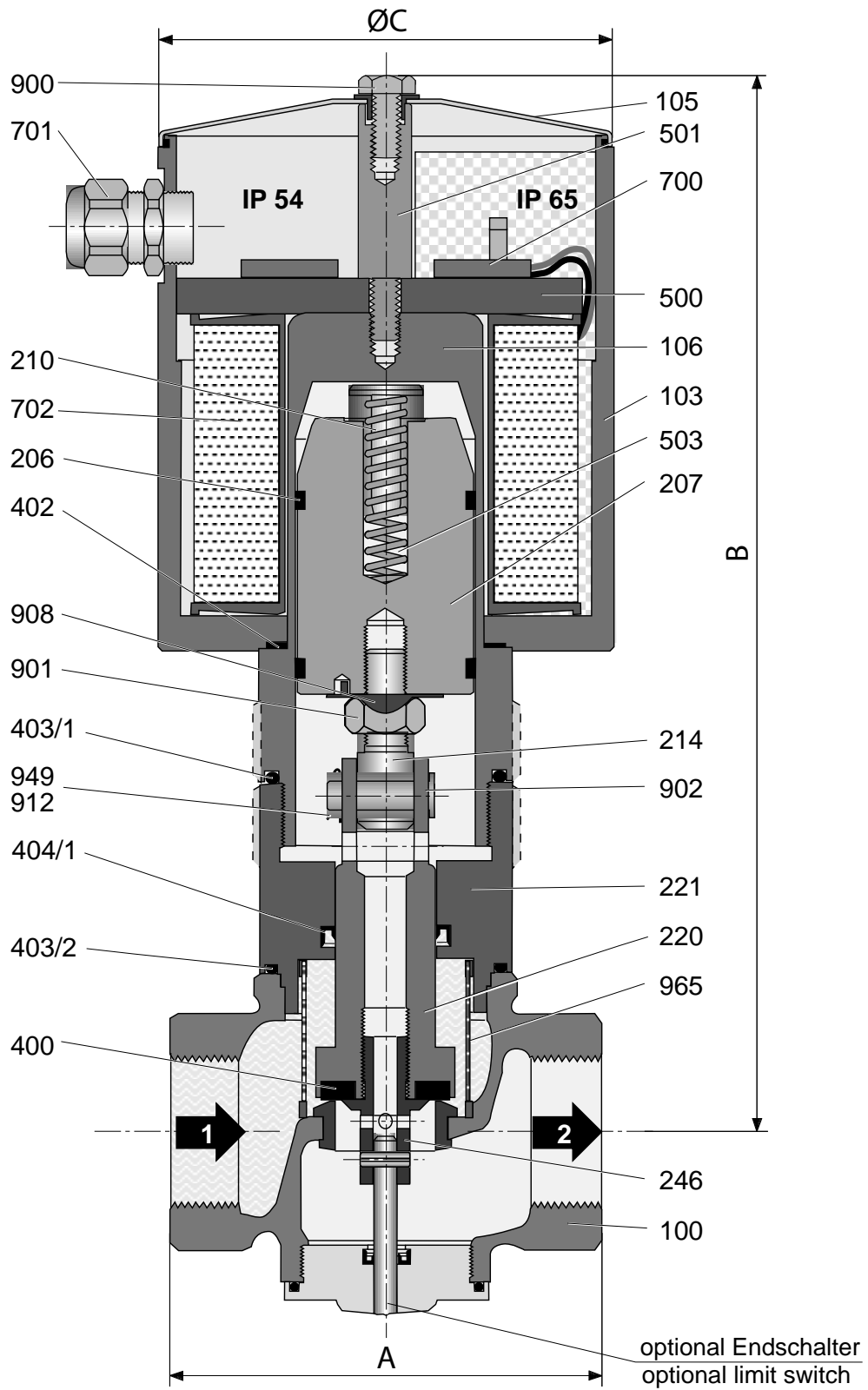
Optional

- Steckverbinder: DIN 43650 A mit LED
- Endschalteranbau
- Hydraulische Öffnungs- bzw. Schließverzögerung oder Öffnungs- und Schließverzögerung
- IP65, vergossene Spule
- Aufstellung im Freien
- Endschalter für Positionsanzeige
- Befestigungsbügel für Magnetantrieb
- Magnetantrieb für Ex-Zone 1,2
- Messanschlüsse

Option

- *Connector DIN 43650 A with LED*
- *Limit switch mounting*
- *Hydraulic opening resp. closing delay or opening and closing delay.*
- *IP65, casting coil*
- *Outdoor installation*
- *Limit switch for position indicator*
- *Mounting bracket for solenoid drive*
- *Solenoid drive in Ex-zone 1,2*
- *Instrument terminal*

Gewindeausführung
Thread Design



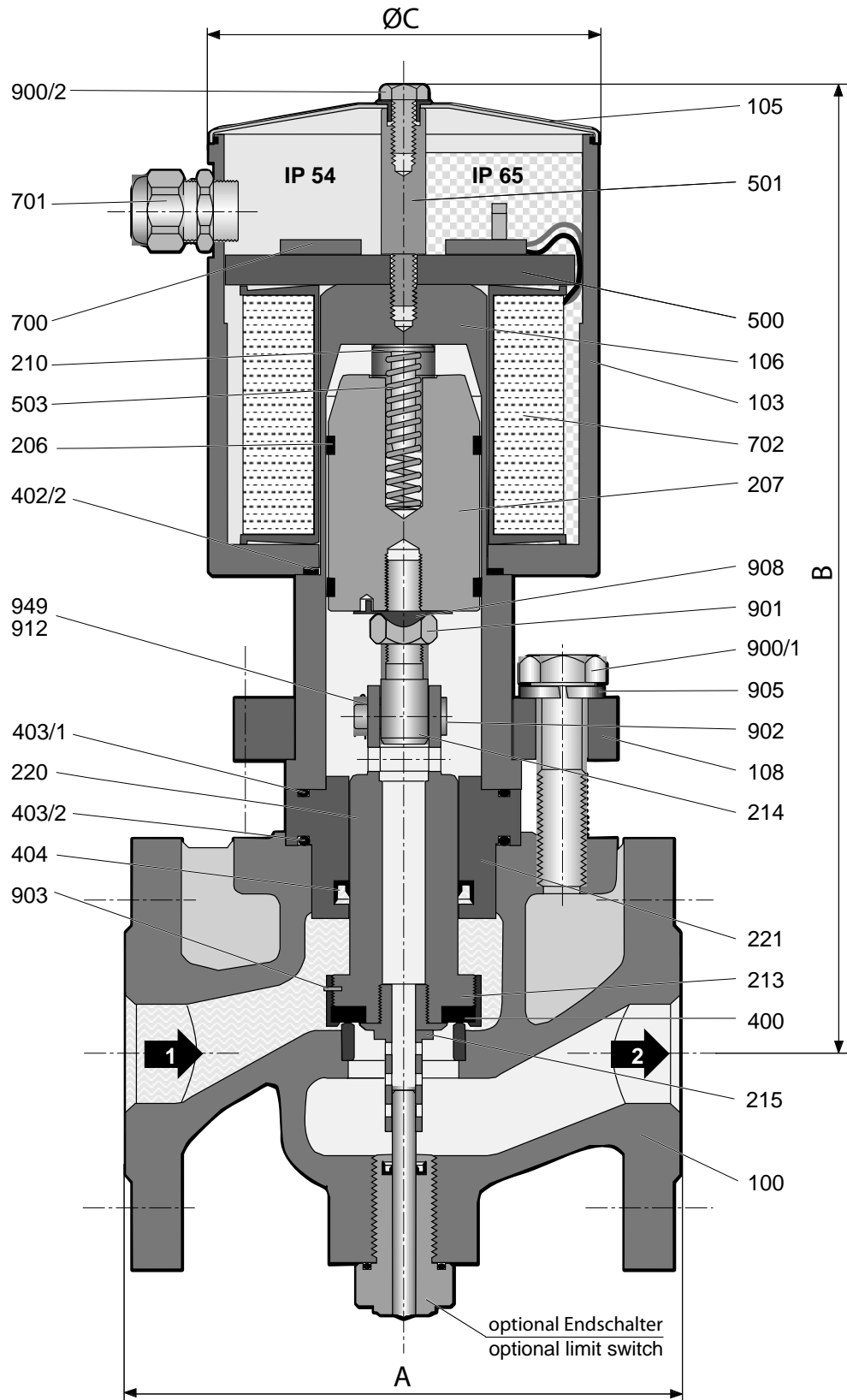
Stückliste / list of parts

Pos./ Item	Benennung	Description	Pos./ Item	Benennung	Description
100	Ventilgehäuse	valve chamber	500	Magnetplatte	magnet plate
103	Magnetgehäuse	solenoid housing	501	Verbindungsbolzen	connecting bolt
105	Magnetgehäusedeckel	solenoid housing cover	503	Druckfeder	pressure spring
106	Gehäuseoberteil	upper part of housing	700	SI-Gleichrichtersatz (Entfällt bei Gleichstrom)	SI-rectifier assembly (not used on DC mode)
206	Führungsring	guide ring			
207	Magnetkern	solenoid core	701	Kabelverschraubung	cable gland
210	Federbolzen	spring bolt	702	Magnetspule	solenoid coil
214	Ventilstift	valve pin	900/X	Sechskantschraube	hex. head screw
215	Tellerscheibe	plate screw	901	Sechskantmutter	hex. nut
220	Ausgleichskolben	balance piston	902	Bolzen	bolt
221	Kolbenführung	piston guide	903	Kerbstift	grooved pin
246	Verbindungsstück (nur bei Endschaltenbau)	connection piece (only by limit switch mounting)	905	Federring	lock washer
			908	Sicherungsblech	locking plate
400	Ventiltellerdichtung	valve disk sealing	912	Splint	split-pin
402	Flachdichtung	gasket	949	SL-Sicherung	SL-locking
403/X	O-Ring	o-ring	965	Filtersieb	filter-sieve
404	Lippenring	lip-ring			

Typ Type	Nennweite Size G	Antrieb Drive MG	Leistung Capacity in Watt	Gewicht Weight Kg	Baumaße Dimension			K _{V 100}	Produkt ID-Nr. Product identification-no.
					A	B	ØC		
Typenreihe Series 0-4 bar / 0-58 PSI									
4-EVSA 2-4	1/4	005-3	15	2,5	60	190	83	0,5	CE-0085AR 0256
4-EVSA 3-4	3/8	008-2	30	5,4	80	220	106	1,2	CE-0085AR 0256
4-EVSA 5-4	1/2	008-2	30	5,4	80	220	106	2,1	CE-0085AR 0256
4-EVSA 7-4	3/4	008-2	30	6,0	95	220	106	4,3	CE-0085AR 0256
4-EVSA 10-4	1	010	40	9,4	105	260	127	7,3	CE-0085AR 0256
4-EVSA 12-4	1 1/4	012	50	15,1	120	290	127	11,0	CE-0085AR 0256
4-EVSA 15-4	1 1/2	014	70	18,6	150	345	153	17,0	CE-0085AR 0256
4-EVSA 20-4	2	016	90	27,5	170	380	153	28,0	CE-0085AR 0256
Typenreihe Series 0-10 bar / 0-145 PSI									
10-EVSA 3-4 ^(*)	3/8	008-2	30	5,4	80	220	106	1,2	CE-0085BL 0510
10-EVSA 5-4 ^(*)	1/2	008-2	30	5,4	80	220	106	2,1	CE-0085BL 0510
10-EVSA 7-4 ^(*)	3/4	008-2	30	6,0	95	220	106	4,3	CE-0085BL 0510
10-EVSA 10-4 ^(*)	1	010A5	200/20	9,6	105	260	127	7,3	CE-0085BL 0510
10-EVSA 12-4 ^(*)	1 1/4	012A5	200/20	15,3	120	290	127	11,0	CE-0085BL 0510
10-EVSA 15-4 ^(*)	1 1/2	014A5	200/20	18,9	150	345	153	17,0	CE-0085BL 0510
10-EVSA 20-4 ^(*)	2	016A5	200/20	27,8	170	380	153	28,0	CE-0085BL 0510
Typenreihe Series 0-40 bar / 0-580 PSI									
40-EVSA 5-4.04.29	1/2	012	50	10,7	80	202	127	2,1	CE-0085AQ 0986

^(*) = EG-Baumusterprüfung nach EU/2009/142/EG / EC-type examination to EU/2009/142/EG

Flanschausführung
Flange Design



Stückliste / list of parts

Pos./ Item	Benennung	Description	Pos./ Item	Benennung	Description
100	Ventilgehäuse	valve chamber	404	Lippenring	lip-ring
103	Magnetgehäuse	solenoid housing	500	Magnetplatte	magnet plate
105	Magnetgehäusedeckel	solenoid housing cover	501	Verbindungsbolzen	connecting bolt
106	Gehäuseoberteil	upper part of housing	503	Druckfeder	pressure spring
108	Gehäuseflansch	housing flange	700	SI-Gleichrichtersatz (Entfällt bei Gleichstrom)	SI-rectifier assembly (not used on DC mode)
206	Führungsring	guide ring			
207	Magnetkern	solenoid core	701	Kabelverschraubung	cable gland
210	Federbolzen	spring bolt	702	Magnetspule	solenoid coil
213	Gewinding	ring nut	900/X	Sechskantschraube	hex. head screw
214	Ventilstift	valve pin	901	Sechskantmutter	hex. nut
215	Teilerscheibe	plate screw	902	Bolzen	bolt
220	Ausgleichskolben	balance piston	903	Kerbstift	grooved pin
221	Kolbenführung	piston guide	905	Federring	lock washer
400	Ventiltellerdichtung	valve disk sealing	908	Sicherungsblech	locking plate
402/X	Flachdichtung	gasket	912	Splint	split-pin
403/X	O-Ring	o-ring	949	SL-Sicherung	SL-locking

Typ Type	Nennweite Size DN	Antrieb Drive MG	Leistung Capacity in Watt	Gewicht Weight Kg	Baumaße Dimension			K _v 100	Produkt ID-Nr. Product identification-no.
					A	B	ØC		
Typenreihe Series 0-4 bar / 0-58 PSI									
4-EVSA 5NH-4	15	008-2	30	9,1	130	240	106	5,4	CE-0085AR 0256
4-EVSA 7NH-4	20	008-2	30	9,1	150	240	106	7,6	CE-0085AR 0256
4-EVSA 10NH-4	25	010	40	13,0	160	290	127	9,3	CE-0085AR 0256
4-EVSA 12NH-4	32	012	50	21,0	180	320	127	15,0	CE-0085AR 0256
4-EVSA 15NH-4	40	014	70	24,0	200	370	153	22,0	CE-0085AR 0256
4-EVSA 20NH-4	50	016	90	33,0	230	375	153	38,0	CE-0085AR 0256
4-EVSA 25NH-4	65	018	125	50,0	290	430	191	59,0	CE-0085AR 0256
4-EVSA 30NH-4.A.	80	019A5	200/20	62,0	310	440	191	94,0	CE-0085AR 0256
4-EVSA 100H-4.Av.	100	018A1	900/70	75,0	350	470	191	145,0	CE-0085AR 0256
4-EVSA 125H-4.Av.	125	018A1	900/70	104,0	400	510	191	232,0	CE-0085AR 0256
4-EVSA 150H-4.Av.	150	019A2	1500/90	132,0	480	550	191	373,0	CE-0085AR 0256
Typenreihe Series 0-10 bar / 0-145 PSI									
10-EVSA 5NH-4(*)	15	010	40	13,0	130	290	127	5,4	CE-0085BI 0510
10-EVSA 7NH-4(*)	20	010	40	13,0	150	290	127	7,6	CE-0085BI 0510
10-EVSA 10NH-4(*)	25	010	40	14,0	160	290	127	9,3	CE-0085BI 0510
10-EVSA 12NH-4(*)	32	012A5	200/20	21,0	180	320	127	15,0	CE-0085BI 0510
10-EVSA 15NH-4(*)	40	014A5	200/20	27,0	200	370	153	22,0	CE-0085BI 0510
10-EVSA 20NH-4(*)	50	016A5	200/20	46,0	230	375	153	38,0	CE-0085BI 0510
10-EVSA 25NH-4(*)	65	019A5	200/20	50,0	290	430	191	59,0	CE-0085BI 0510
10-EVSA 30NH-4.A. (*)	80	018A1	900/70	62,0	310	440	191	94,0	CE-0085BI 0510
10-EVSA 100H-4.Av. (*)	100	018A1	900/70	75,0	350	470	191	145,0	CE-0085BI 0510
10-EVSA 125H-4.Av. (*)	125	019A1	1200/120	104,0	400	510	191	232,0	CE-0085BI 0510
10-EVSA 150H-4.Av. (*)	150	019A2	1500/90	132,0	480	550	191	373,0	CE-0085BI 0510
Typenreihe Series 0-16 bar / 0-232 PSI									
16-EVSA 10NH-4	25	018	125	34,0	160	460	191	9,0	CE-0085AR 0411
16-EVSA 15NH-4	40	018	125	43,0	200	480	191	22,0	CE-0085AR 0411
Typenreihe Series 0-25 bar / 0-363 PSI									
25-EVSA 20NH-4	50	019A5	200/20	50,0	230	450	191	38,0	CE-0085AS 0559
Typenreihe Series 0-40 bar / 0-580 PSI									
40-EVSA 5NH-4	15	018	125	34,0	130	460	191	5,4	CE-0085BN 0389
40-EVSA 10NH-4	25	018	125	43,0	160	469	191	9,3	CE-0085AQ 0986
40-EVSA 25NH-4	65	019A3.1	3000/160	70,0	290	470	191	59,0	CE-0085AU 0347

(*) = EG-Baumusterprüfung nach EU/2009/142/EG / EC-type examination to EU/2009/142/EG

Funktionsbeschreibung

Öffnungsvorgang:

Beim Anlegen der Betriebsspannung zieht der Magnetkern Pos. 207 gegen den Druck des Mediums und der Dichtkraft der Druckfeder Pos. 503 den Ausgleichskolben Pos. 220 vom Ventilsitz ab und gibt den Querschnitt innerhalb von 0,3 - 0,7 sec. Völlig frei. Das Elektro- Magnetventil bleibt solange geöffnet, wie die Betriebsspannung ansteht.

Schließvorgang:

Nach Abschalten der Betriebsspannung wird der Magnetkern Pos. 207 mit dem Ausgleichskolben Pos. 220 durch die Schließkraft der Druckfeder Pos. 503 innerhalb kleiner 1 sec. Auf den Ventilsitz gepresst und sperrt den Gasdurchfluss dicht ab.

Weitere Informationen siehe Betriebs- und Wartungsanleitung (BTA) 220.100.007

Description of Function

Opening procedure:

When the operating voltage is switched on, the solenoid core item 207 pulls the balance piston item 220 out of the valve seat against the pressure of the medium and the closing force of the pressure spring item 503 and completely the full cross-section within 0,3 - 0,7 seconds. The automatic shut-off valve remains open as long as the operating voltage is connected.

Closing procedure:

When the operating voltage is switched off, the solenoid core item 207 together with the balance piston item 220 is pressed into the valve seat by the force of the pressure spring item 503, thereby shutting off the gas flow in less than 1 second, depending on the size of the automatic shut-off valve.

Further information see operating and mounting manual (BTA) 220.100.030

Typenschlüssel

4	0- 4bar max. Betriebsdruck
10	0- 10bar max. Betriebsdruck
16	0- 16bar max. Betriebsdruck
25	0- 25bar max. Betriebsdruck
40	0- 40bar max. Betriebsdruck
EVS	Elektro-Magnetventil
A	Klasse A nach DIN EN 161
2 - 20	Nennweite Gewindeausführung
5NH - 150H	Nennweite Flanschausführung
-4	Baumustergeprüft
Av	Magnetspule mit Anzug- u. Haltewicklung
A	Magnetspule mit Anzug- u. Haltewicklung
fr	Aufstellung im Freien
P	Schutzart IP65
Xn	Magnetantrieb für Ex-Zone 2 und 22
Xme	Magnetantrieb für Ex-Zone 1
Xde	Magnetantrieb für Ex-Zone 1 und 21
Z	hydraulische Öffnungsverzögerung
Zs	hydraulische Schließverzögerung
Z2	hydraulische Öffnungs- u. Schließverzögerung
Gewindeausführung	
00	VG: EN-JL 1040, Dichtelemente NBR
01	VG: Rotguss / Ms, Dichtelemente NBR
02	VG: EN-JS 1025, Dichtelemente NBR
04	VG: 1.4301, Dichtelemente NBR
61	1 St. Mechanischer Endlagenschalter
62	2 St. Mechanischer Endlagenschalter
69	1 St. Mechanischer Ex-Endlagenschalter
70	2 St. Mechanischer Ex-Endlagenschalter
77	1 St. induktiver Näherungsschalter
78	2 St. induktiver Näherungsschalter
Flanschausführung	
00	VG: EN-JL 1040, Dichtelemente NBR
02	VG: EN-JS 1024, Dichtelemente NBR
03	VG: 1.0619N, Dichtelemente NBR
04	VG: 1.4408, Dichtelemente NBR
32	VG-Anschlussflansch n. DIN EN 1092-1
33	VG-Anschlussflansch n. ANSI B16.5 RF
63	1 St. Mechanischer Endlagenschalter
64	2 St. Mechanischer Endlagenschalter
71	1 St. Mechanischer Ex-Endlagenschalter
72	2 St. Mechanischer Ex-Endlagenschalter
79	1 St. induktiver Näherungsschalter
80	2 St. induktiver Näherungsschalter

Key to Types

4	0- 4bar max. operating pressure
10	0- 10bar max. operating pressure
16	0- 16bar max. operating pressure
25	0- 25bar max. operating pressure
40	0- 40bar max. operating pressure
EVS	Solenoid valve
A	Class A acc. DIN EN 161
2 - 20	Nominal size thread design
5NH - 150H	Nominal size flange design
-4	Type-examination tested
Av	Solenoid coil with pickup / holding winding
A	Solenoid coil with pickup / holding winding
fr	Outdoor installation
P	Protective system IP65
Xn	Solenoid drive for Ex-Zone 2 and 22
Xme	Solenoid drive for Ex-Zone 1
Xde	Solenoid drive for Ex-Zone 1 und 21
Z	Hydraulic opening delay
Zs	Hydraulic closing delay
Z2	Hydraulic opening- and closing delay
Thread design	
00	VG: EN-JL 1040, sealing element NBR
01	VG: Brass / Ms, sealing element NBR
02	VG: EN-JS 1025, sealing element NBR
04	VG: 1.4301, sealing element NBR
61	1 pce. mechanical limit switch
62	2 pce. mechanical limit switch
69	1 pce. mechanical Ex-limit switch
70	2 pce. mechanical Ex-limit switch
77	1 pce. inductive proximity switch
78	2 pce. inductive proximity switch
Flange design	
00	VG: EN-JL 1040, sealing element NBR
02	VG: EN-JS 1024, sealing element NBR
03	VG: 1.0619N, sealing element NBR
04	VG: 1.4408, sealing element NBR
32	VG-Anschlussflansch n. DIN EN 1092-1
33	VG-Anschlussflansch n. ANSI B16.5 RF
63	1 pce. mechanical limit switch
64	2 pce. mechanical limit switch
71	1 pce. mechanical Ex-limit switch
72	2 pce. mechanical Ex-limit switch
79	1 pce. inductive proximity switch
80	2 pce. inductive proximity switch

Lieferprogramm

Production programme

• elektro - magnetventile

electro-magnetic-valves

• elektro - pneumatikventile

electro-pneumatic-valves

• mengen - regelklappen

volume-regulating-butterfly-valves

• mengen - regelschieber

flow-control-valves

• mengen - einstellarmaturen

flow-adjusting-valves

• sonderarmaturen

special fittings

Notizen / Notes